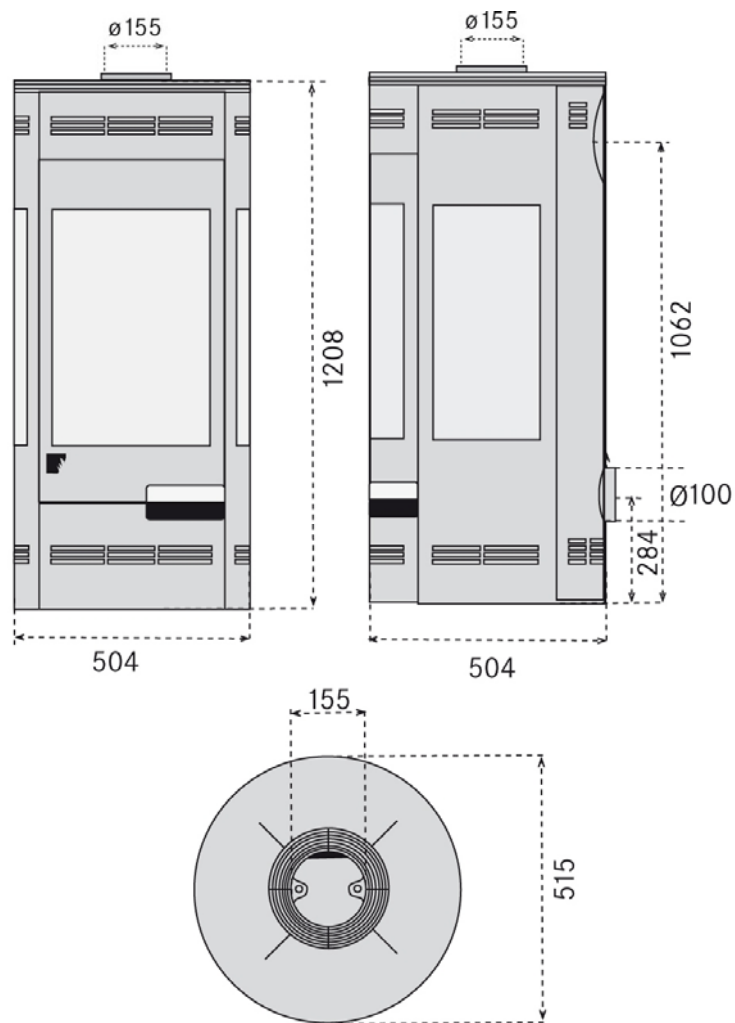




Brændeovnen MENDOLO 3S
metalgrå lakeret

Målskitser MENDOLO 3S



Godkendelser

EN 13240

Münchner Modell

15a B-VG

VKF-Afprøvning / LRV Schweiz

Temperaturer m.v.

Nominel ydelse

7 kW

Røggas mængde

7,8 g/s

Middeltemperatur i røgstuds

304 °C

Minimum skorstenstræk

0,10 mbar

Tekniske data

Kann opvarme

ca. 150 m³

Ydelses område

4 – 8 kW

CO – emission

1.250 mg

Støv emission

< 60 mg/Nm³

Virkningsgrad

78,0%

Minimumsafstande (i cm)

B=15, S=100, F=100

Standard versioner

Korpus

Metalgrå lakeret

Sort lakeret

Vægte

Korpus

ca. 138 kg